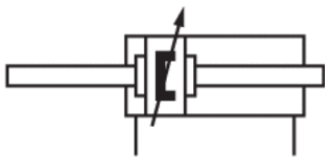


Zugankerzylinder ISO 15552, Serie TRB

- Ø 32-125 mm
- Anschlüsse G 1/8, G 1/4, G 3/8, G 1/2
- doppeltwirkend
- mit Magnetkolben
- Dämpfung pneumatisch, einstellbar
- Kolbenstange Außengewinde
- Kolbenstange durchgehend



Normen	ISO 15552
Druckluftanschluss	Innengewinde
Betriebsdruck min./max.	1,5 ... 10 bar
Umgebungstemperatur min./max.	-20 ... 80 °C
Mediumtemperatur min./max.	-20 ... 80 °C
Medium	Druckluft
Max. Partikelgröße	50 µm
Ölgehalt der Druckluft	0 ... 5 mg/m³
Druck zur Bestimmung der Kolbenkräfte	6.3 bar



Technische Daten

Kolben-Ø Kolbenstangengewinde Anschlüsse Kolbenstangen-Ø	32 mm M10x1,25 G 1/8 12 mm	40 mm M12x1,25 G 1/4 16 mm	50 mm M16x1,5 G 1/4 20 mm	63 mm M16x1,5 G 3/8 20 mm	80 mm M20x1,5 G 3/8 25 mm	100 mm M20x1,5 G 1/2 25 mm	125 mm M27x2 G 1/2 32 mm
Hub 25	0822340501	0822341501	0822342501	0822343501	0822344501	0822345501	R480166022
50	0822340502	0822341502	0822342502	0822343502	0822344502	0822345502	7472410919
80	0822340503	0822341503	0822342503	0822343503	0822344503	0822345503	7472024294
100	0822340504	0822341504	0822342504	0822343504	0822344504	0822345504	7472412262
125	0822340505	0822341505	0822342505	0822343505	0822344505	0822345505	7472412263
160	0822340506	0822341506	0822342506	0822343506	0822344506	0822345506	7472412264
200	0822340507	0822341507	0822342507	0822343507	0822344507	0822345507	7472412265
250	0822340508	0822341508	0822342508	0822343508	0822344508	0822345508	7472412266
320	0822340509	0822341509	0822342509	0822343509	0822344509	0822345509	7472412267
400	0822340510	0822341510	0822342510	0822343510	0822344510	0822345510	7472412268
500	0822340511	0822341511	0822342511	0822343511	0822344511	0822345511	7472412269

Technische Daten

Kolben-Ø	32 mm	40 mm	50 mm	63 mm	80 mm	100 mm
Kolbenkraft einfahrend	435 N	660 N	1035 N	1765 N	2855 N	4635 N
Kolbenkraft ausfahrend	435 N	660 N	1035 N	1765 N	2855 N	4635 N
Dämpfungslänge	16,5 mm	19 mm	17 mm	16,5 mm	19,5 mm	19,5 mm
Dämpfungsenergie	4,8 J	9 J	15 J	27 J	54 J	88 J
Gewicht 0 mm Hub	0,52 kg	0,82 kg	1,42 kg	1,7 kg	2,67 kg	3,7 kg
Gewicht +10 mm Hub	0,033	0,046	0,061	0,077	0,099	0,104
Hub max.	1500 mm	1500 mm	1500 mm	1500 mm	1500 mm	1500 mm
Zuganker	Nichtrostender Stahl	Nichtrostender Stahl	Stahl, verzinkt	Stahl, verzinkt	Stahl, verzinkt	Stahl, verzinkt

Kolben-Ø	125 mm
Kolbenkraft einfahrend	7220 N
Kolbenkraft ausfahrend	7220 N
Dämpfungslänge	22 mm
Dämpfungsenergie	140 J
Gewicht 0 mm Hub	9 kg
Gewicht +10 mm Hub	0,26
Hub max.	1500 mm
Zuganker	Stahl, verzinkt

Technische Informationen

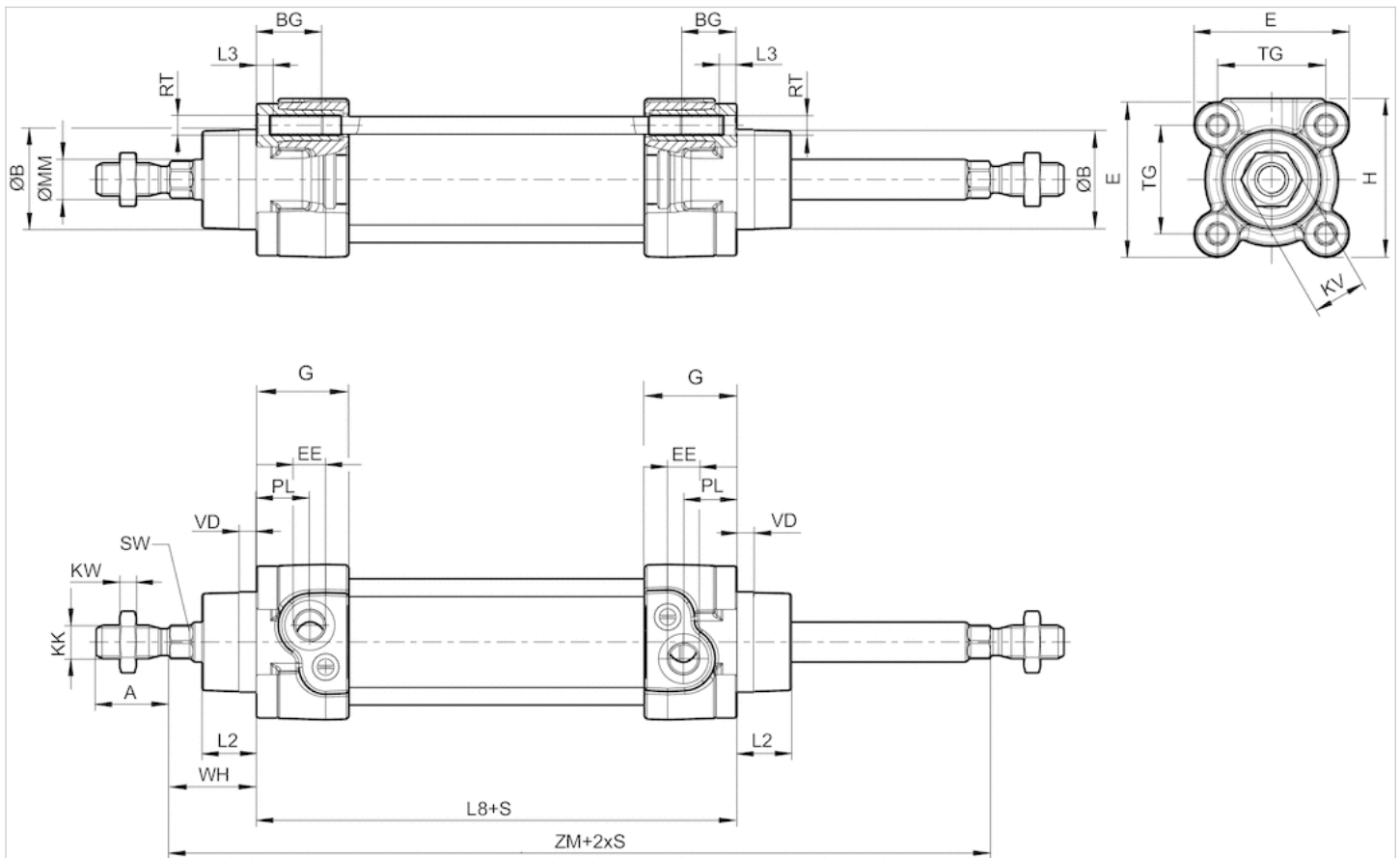
Der Drucktaupunkt muss mindestens 15 °C unter der Umgebungs- und Mediumstemperatur liegen und darf max. 3 °C betragen.
 Der Ölgehalt der Druckluft muss über die gesamte Lebensdauer konstant bleiben.
 Verwenden Sie ausschließlich von AVENTICS zugelassene Öle, siehe Kapitel „Technische Informationen“.

Technische Informationen

Werkstoff	
Zylinderrohr	Aluminium, eloxiert
Kolbenstange	Nichtrostender Stahl
Deckel vorne	Aluminium-Druckguss
Deckel hinten	Aluminium-Druckguss
Dichtung	Polyurethan
Mutter für Kolbenstange	Stahl, verzinkt
Abstreifer	Polyurethan
Zuganker	Nichtrostender Stahl, Stahl, verzinkt
	Weitere Werkstoffangaben siehe Tabelle.

Abmessungen

Abmessungen in inch



S = Hub

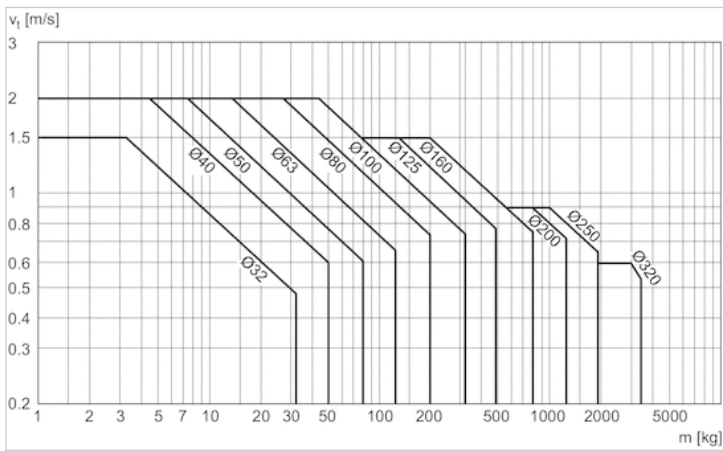
Abmessungen

Kolben-Ø	A -2	ØB d11	BG min.	E	EE	G	H	KK	KV	KW	ØMM f8	PL	L2	L3 ±0,5	L8	RT	SW
32 mm	22	30	16	46.5	G1/8	27.75	47.5	M10x1,25	16	5	12	16	16.25	4.5	94±0,4	M6	10
40 mm	24	35	16	53	G1/4	33.25	53	M12x1,25	18	6	16	20	18.25	4.5	105±0,7	M6	13
50 mm	32	40	16	65	G1/4	31	65	M16x1,5	24	8	20	19	25	4.5	106±0,7	M8	17
63 mm	32	45	16	75	G3/8	38.25	75	M16x1,5	24	8	20	24	25	4.5	121±0,8	M8	17
80 mm	40	45	17	95	G3/8	38.25	95	M20x1,5	30	10	25	23.5	33	0	128±0,8	M10	22
100 mm	40	55	17	115	G1/2	42.25	115	M20x1,5	30	10	25	25	36	0	138±1	M10	22
125 mm	54	60	20	140	G1/2	53.85	140	M27x2	41	13.5	32	33	45	0	160±1	M12	27

TG	VD	WH	ZM
32,5±0,5	5	26±1,4	146+3/-1,5
38±0,5	5	30±1,4	165+3/-1,5
46,5±0,6	5	37±1,4	180+3/-1,5
56,5±0,7	5	37±1,8	195+3/-1,5
72±0,7	5	46±1,8	220+3/-1,5
89±0,7	5	51±1,8	240+3,5/-2
110±1,1	7	65±2,2	290+3,5/-2

Diagramme

Dämpfungsdiagramm



v = Kolbengeschwindigkeit [m/s]

m = Dämpfbare Masse [kg]

Zubehörübersicht

